

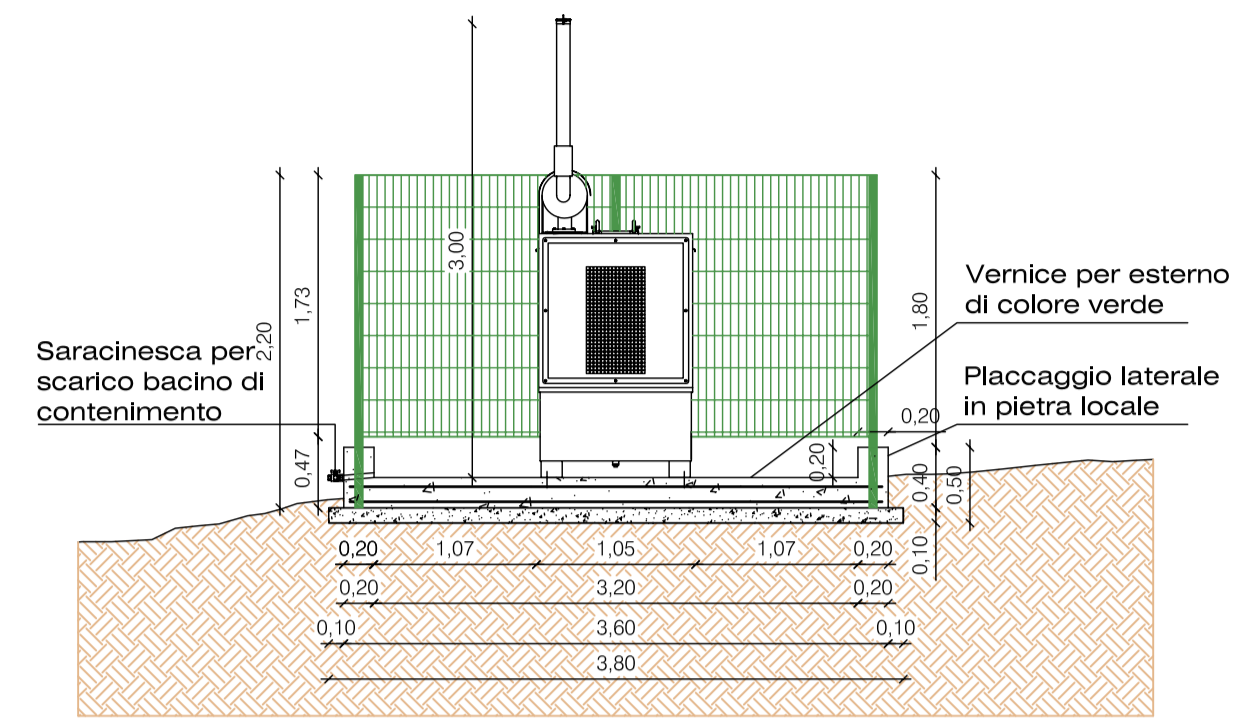
EDIFICIO 1 prospetto



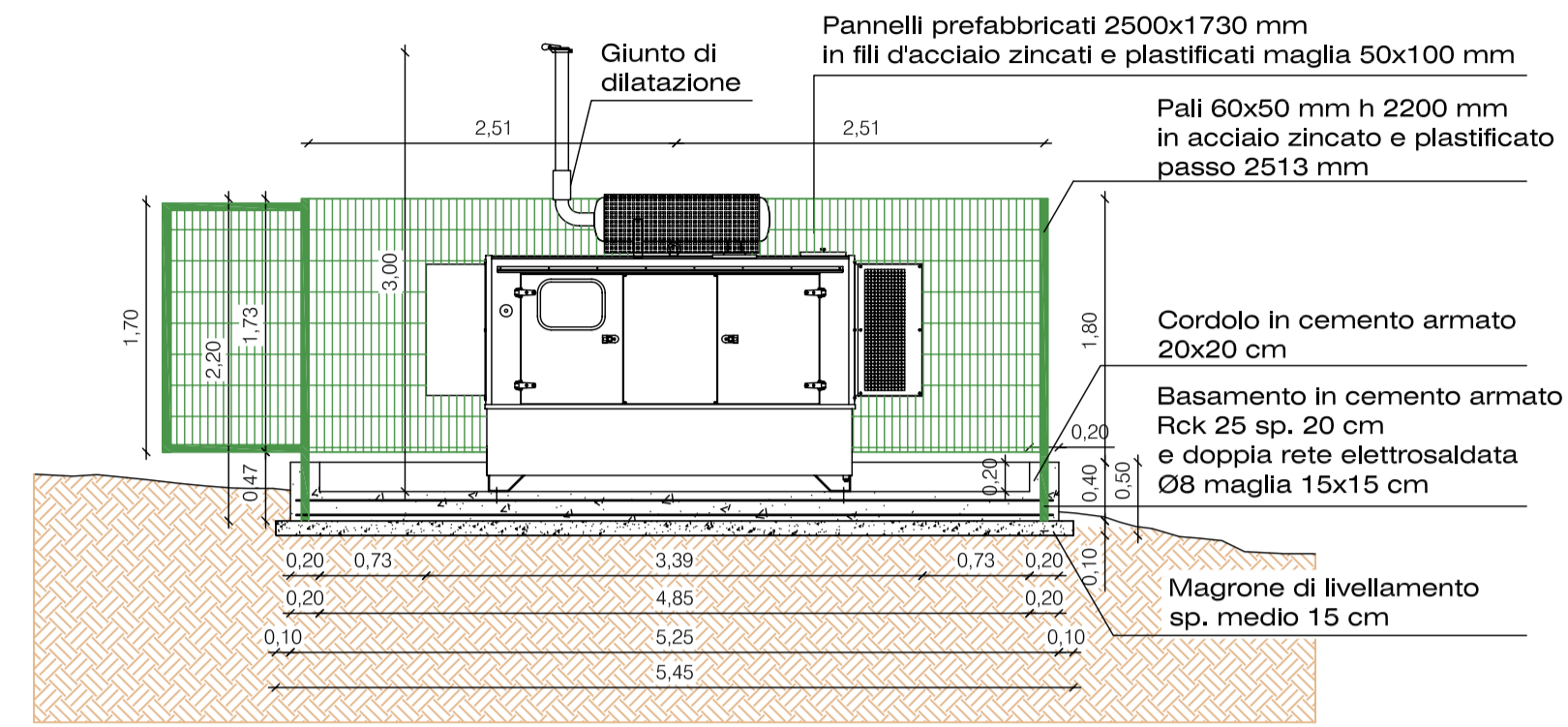
GRUPPO ELETTROGENO con serbatoio incorporato

scala 1:50

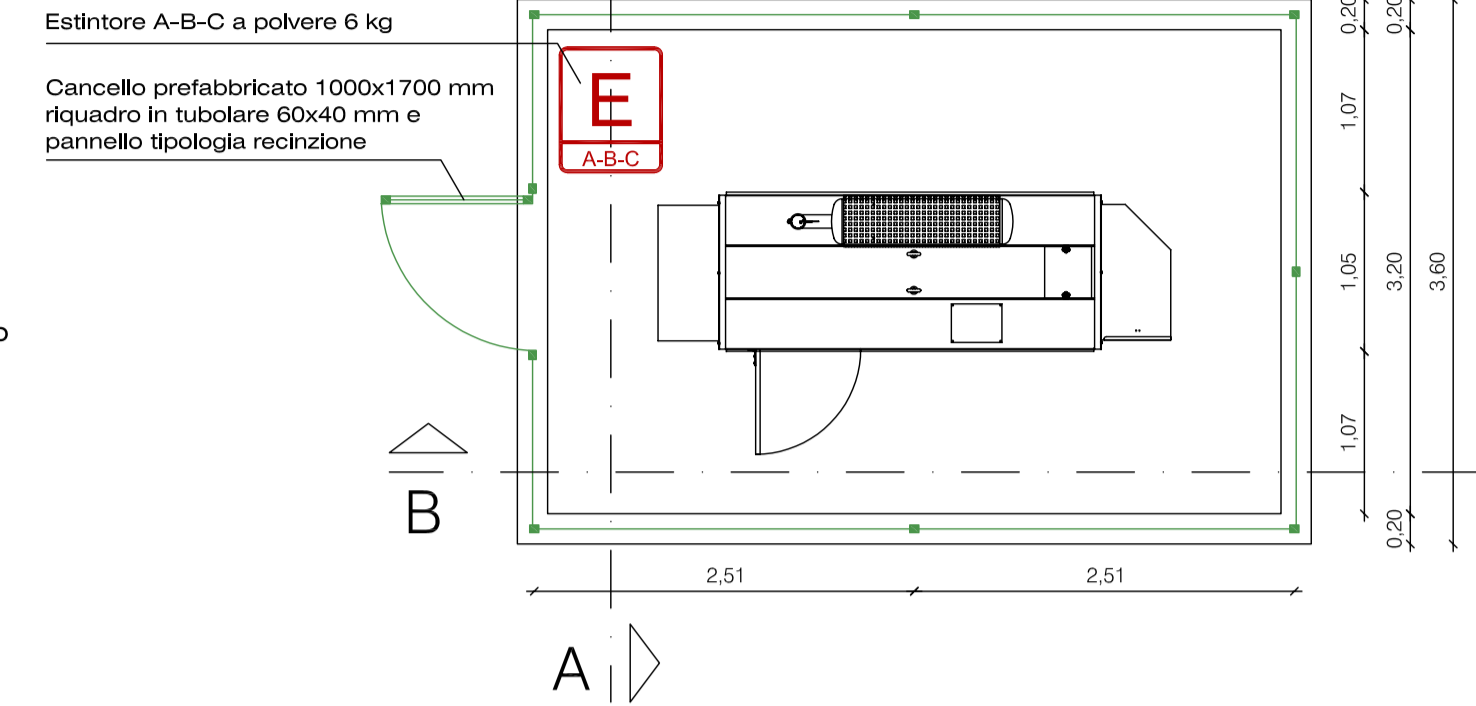
SEZIONE A-A



SEZIONE B-B



PIANTA

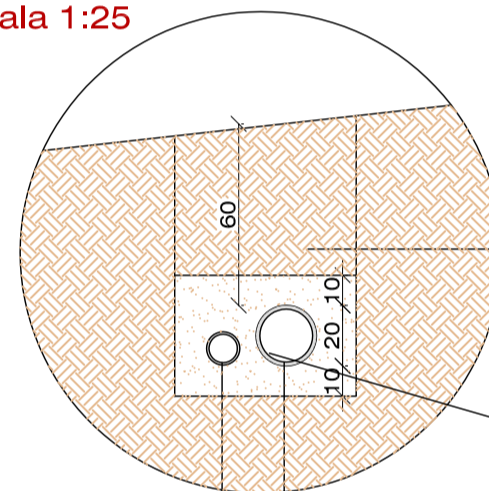


EDIFICIO 1 quota garage

scala 1:100

scala 1:25

Pozzetto di messa a terra 30x30
GRUPPO ELETTROGENO con serbatoio incorporato 760 l



Tubo Ø110 sp. 9 mm in polietilene a doppia parete marchio IMQ conforme CEI 500 86 (CEI 23-39) esterno corrugato HD-PE interno liscio in LD-PE per posa di: cavo unipolare doppio isolamento FG7R 4 x 2,5 mmq di segnale

Tubo Ø200 sp. 12.5 mm in polietilene a doppia parete marchio IMQ conforme CEI 500 86 (CEI 23-39) esterno corrugato HD-PE interno liscio in LD-PE per posa di: cavi unipolari doppio isolamento FG7R 120 mmq (3 + n) di potenza

Rinterro con sabbione
Pozzetto di ispezione 60x60

Cavidotto Ø200

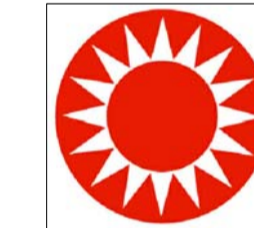
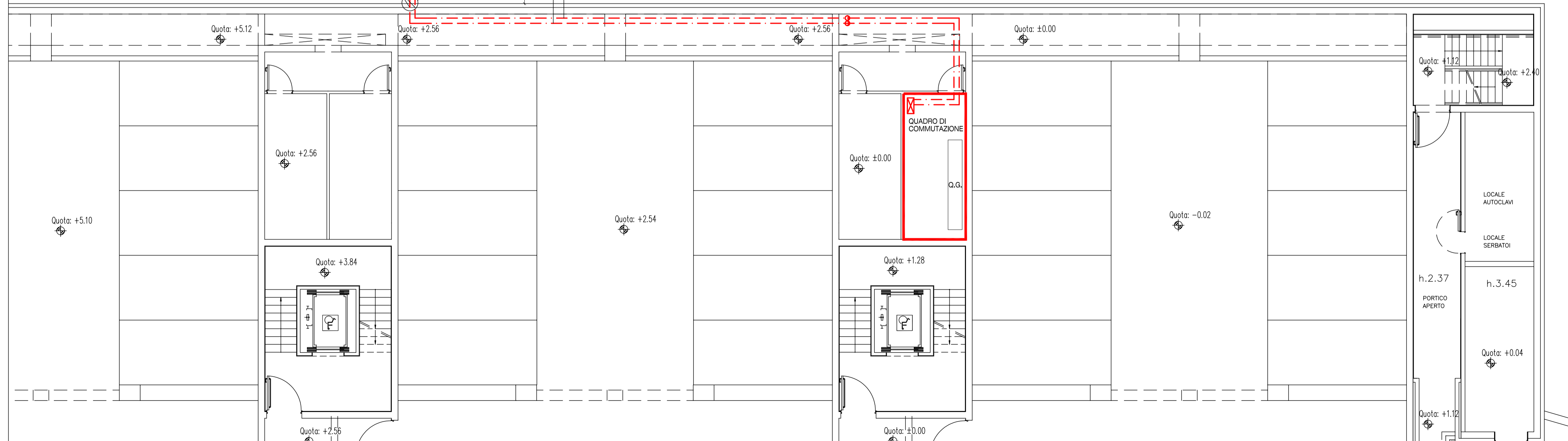
Cavidotto Ø110

Posa di cavi unipolari doppio isolamento FG7R 120 mmq (3 + n) di potenza in passerella metallica esistente.

Posa di cavo unipolare doppio isolamento FG7R 4 x 2,5 mmq di segnale in passerella metallica esistente.

Fori Ø130/Ø220 con carotatrice nella parete in cemento armato del cavedio per passaggio cavidotti in polietilene

scala 1:25



SARDEGNA RICERCHE



N. COMMESSA	N. PROTOCOLLO	NOME FILE	REV.	ELABORATO	DATA E.	CONTROLLATO	APPROVATO
A002EPC2.PUL	A002D07.PUL	A002D02.dwg	0	ING. M. L. MASSA	MARZO 2007	ING. A. TANCA	ING. A. TANCA

PARCO SCIENTIFICO E TECNOLOGICO SEDE DI PULA
PROGETTAZIONE DI UN GRUPPO ELETTROGENO A SERVIZIO DELL'EDIFICIO 1

ELABORATI: **PROGETTO ESECUTIVO**
PIANTE E PROSPETTI
GRUPPO ELETTROGENO
LOCALE QUADRI EDIFICIO 1
E PARTICOLARI COSTRUTTIVI

TAVOLA N.: **02**

SCALA: varie
SCALA U=m: 1=1

Studio di Ingegneria Ing. ALESSANDRO TANCA
via Trieste 151 - 09045 Quartu S.E.
tel. 070/454146 - Email: ingtanca@iscuill.it

RESPONSABILE DEL PROGETTO: Ing. ALESSANDRO TANCA
COLLABORATORI: Ing. MARIA LAURA MASSA