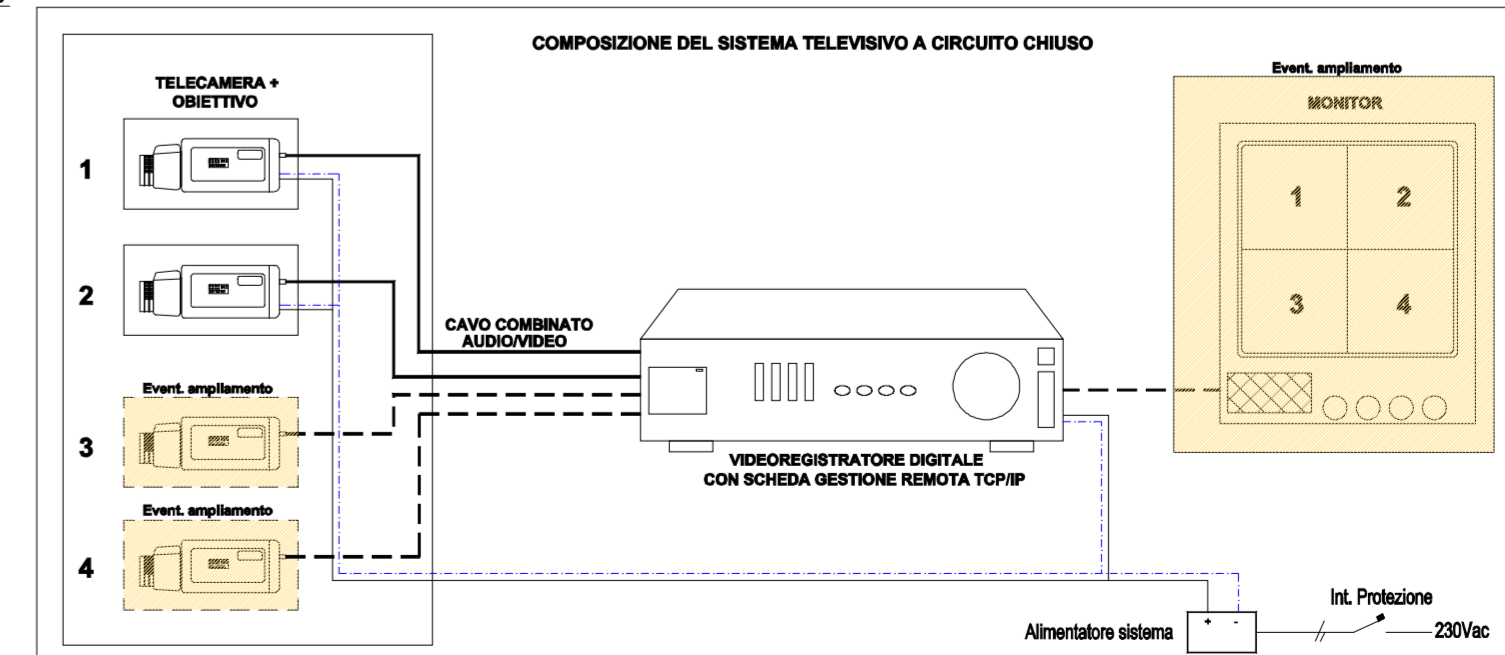
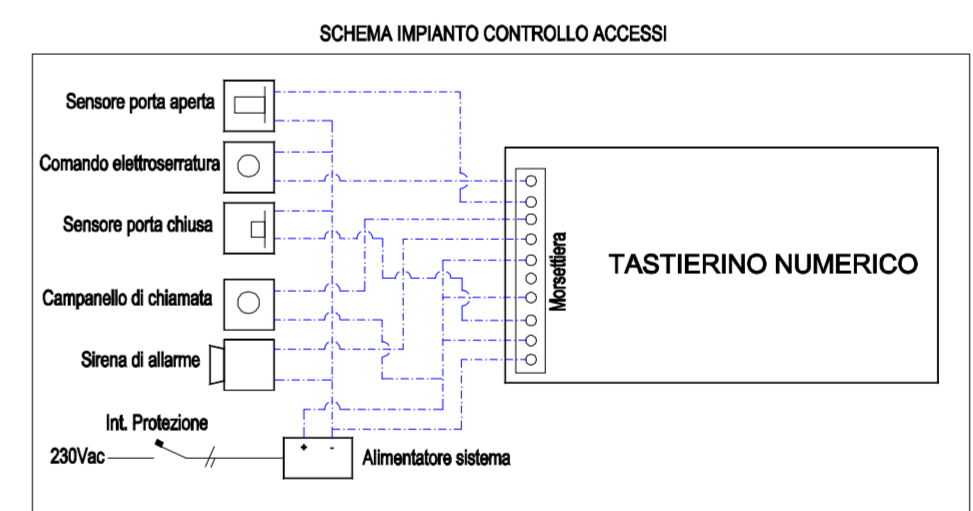
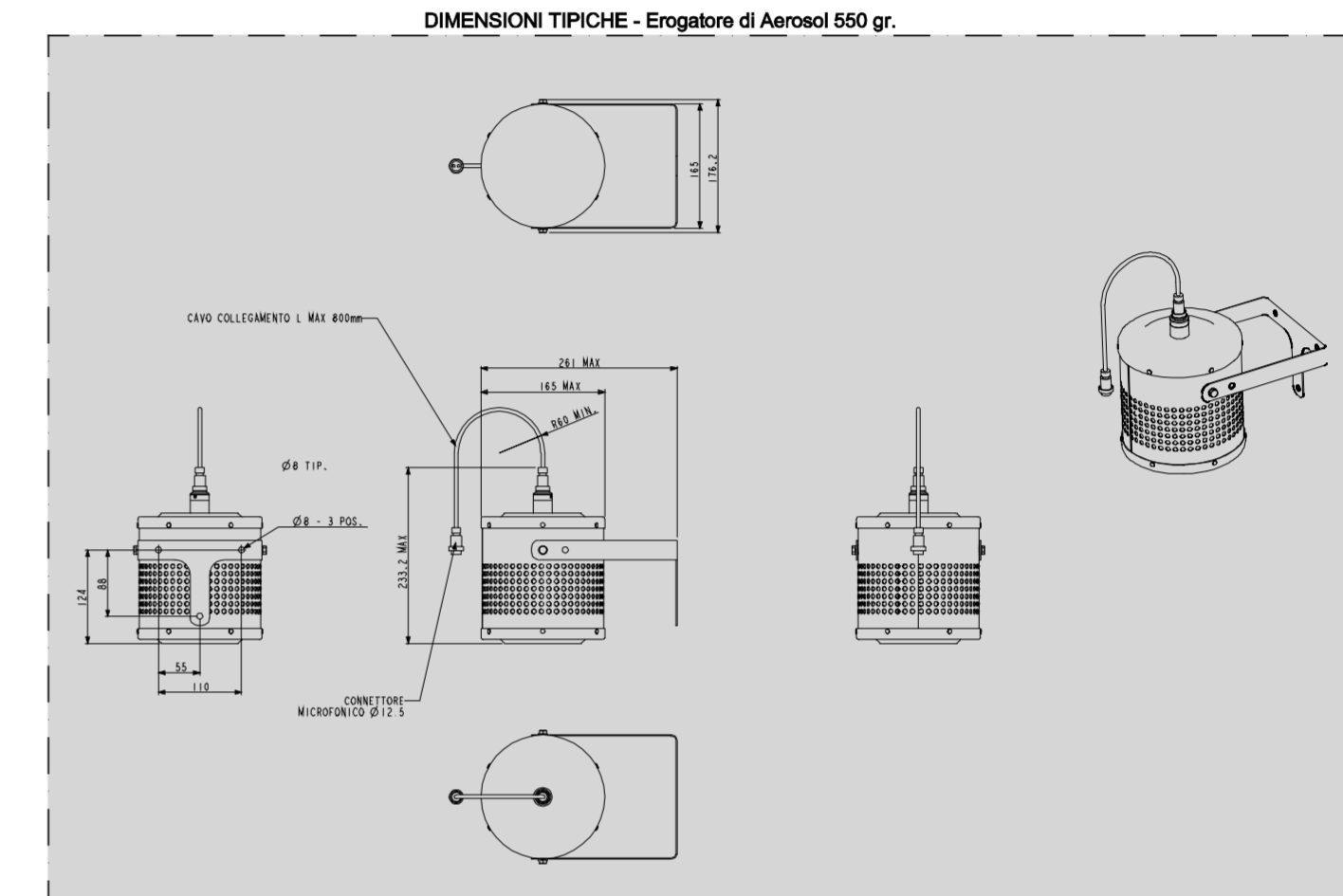


Erogatore automatico ad aerosol di sali di potassio - 3400 gr. in contenitore metallico staffato a parete h installazione 2,50 m



REGIONE AUTONOMA DELLA SARDEGNA

Comune di **PULA**

SARDEGNA RICERCHE

Provincia di Cagliari

Progetto: **PER LA REALIZZAZIONE DEL NUOVO LOCALE SERVER ROOM - EDIFICIO N°2**
Parco Scientifico e Tecnologico della Sardegna
Località Piscinamanna, 09010 Pula (CA) Italy

FASE DI PROGETTAZIONE

Studio di fattibilità: Prog. Preliminare: Prog. Definitiva: Prog. Esecutiva: Dett. Cantiere:

Riferimento: **IMPIANTO ANTINCENDIO NUOVO LOCALE "SALA SERVER"**

Committente: **SARDEGNA RICERCHE**

Progettista Responsabile: **Prof. Ing. Salvatore Mura**

ORDINE INGEGNERI PROVINCIA CAGLIARI
N. 1056 Dott. Ing. Salvatore Mura

Tav.: **ESE/EG/11**

Gruppo di progettazione: **Ing. Salvatore Mura, Ing. Ilaria Mura, Geom. Luciano Orrù**

Descrizione della revisione:	Data:	N°:
Emisione	30/04/2010	01