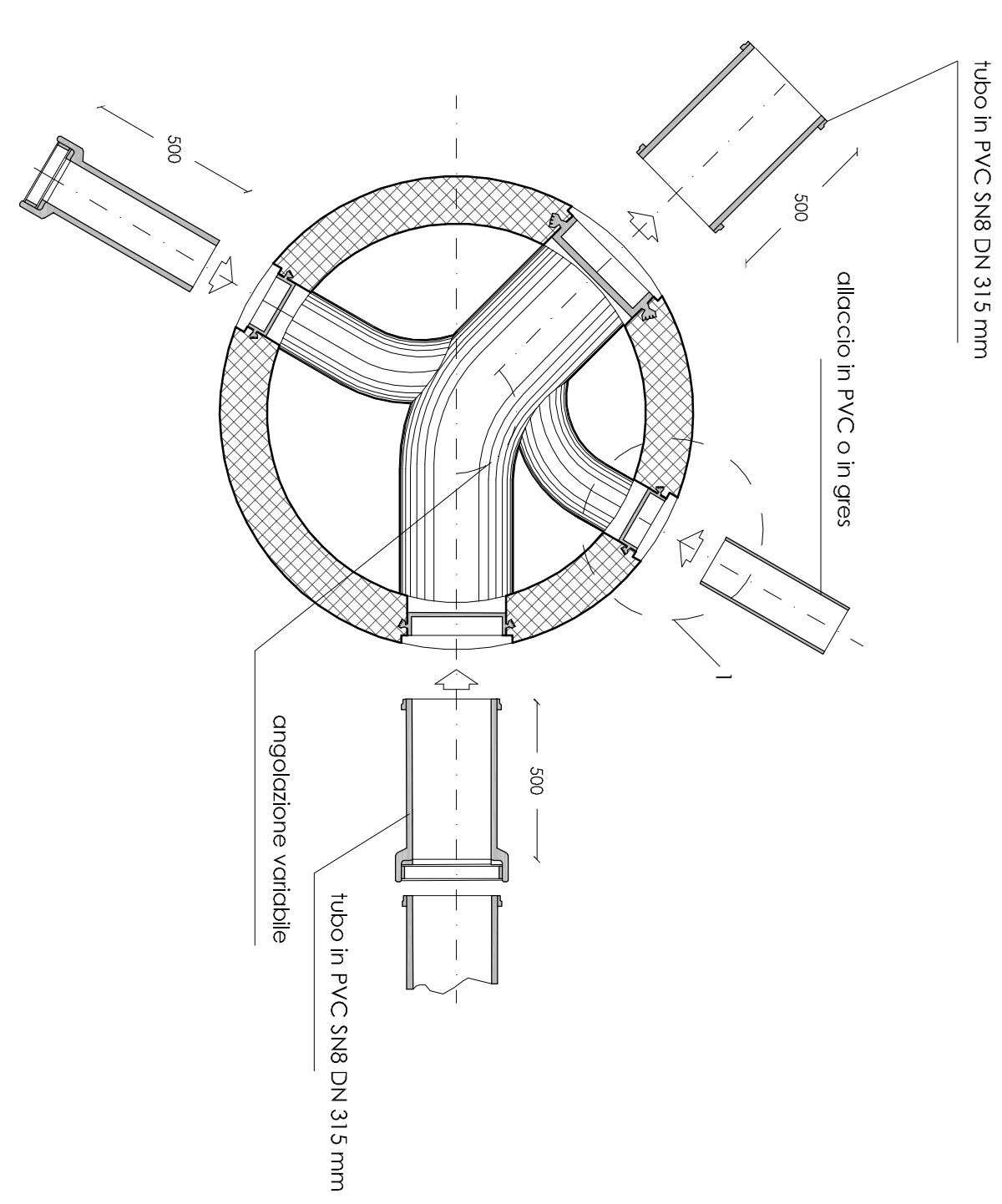
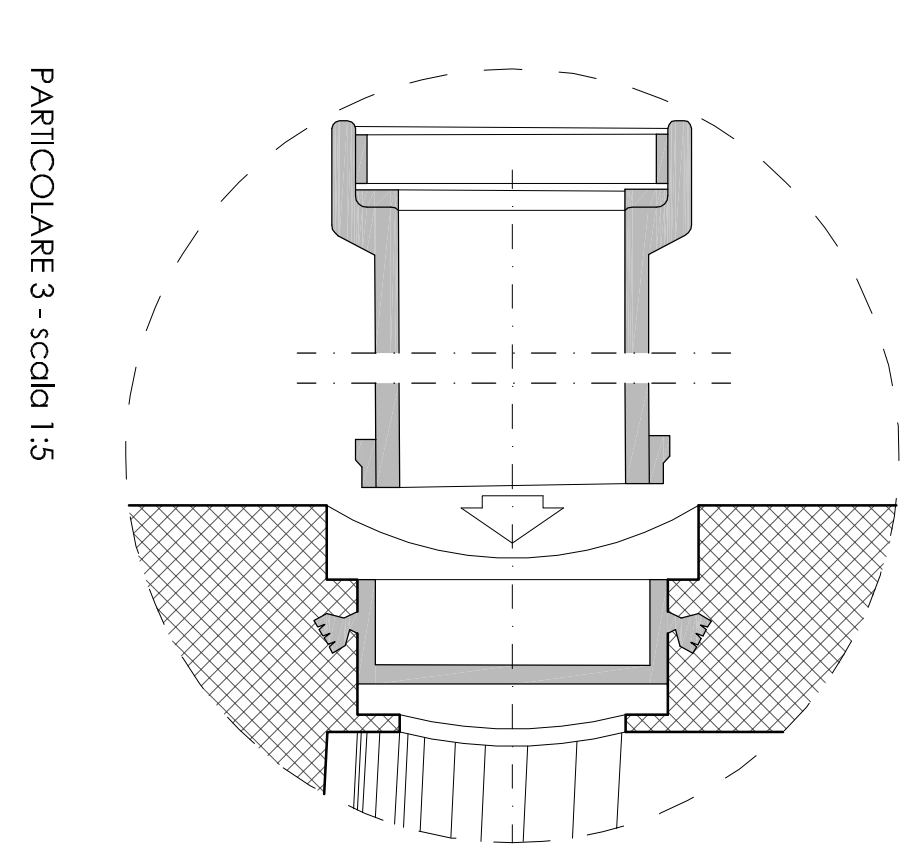
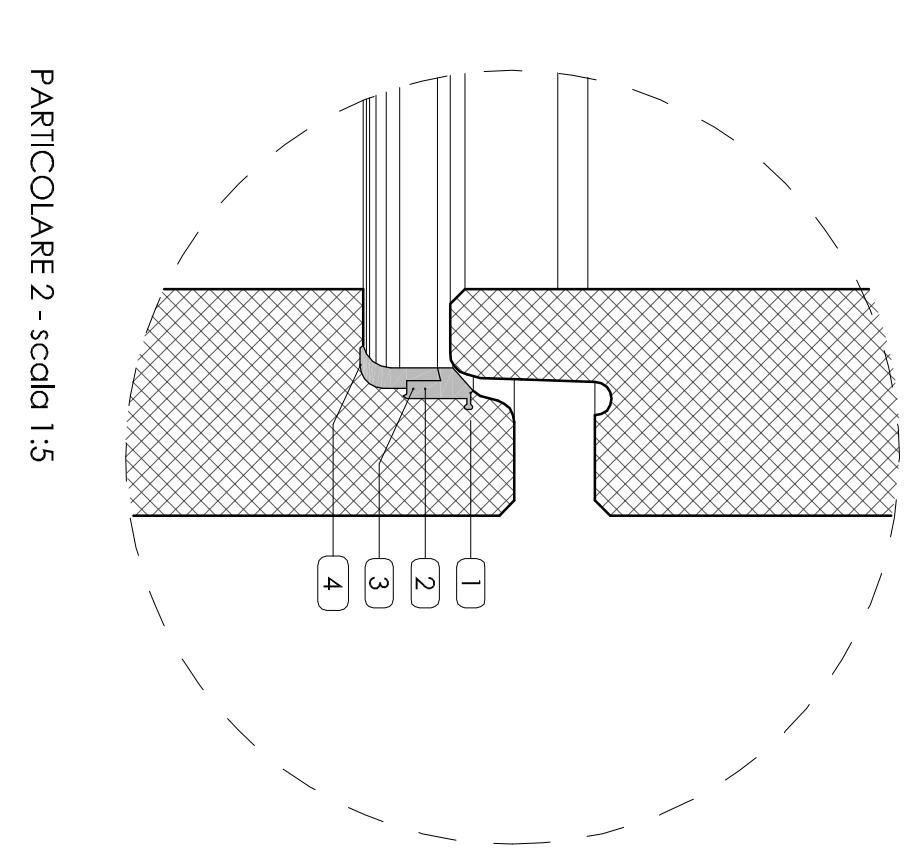
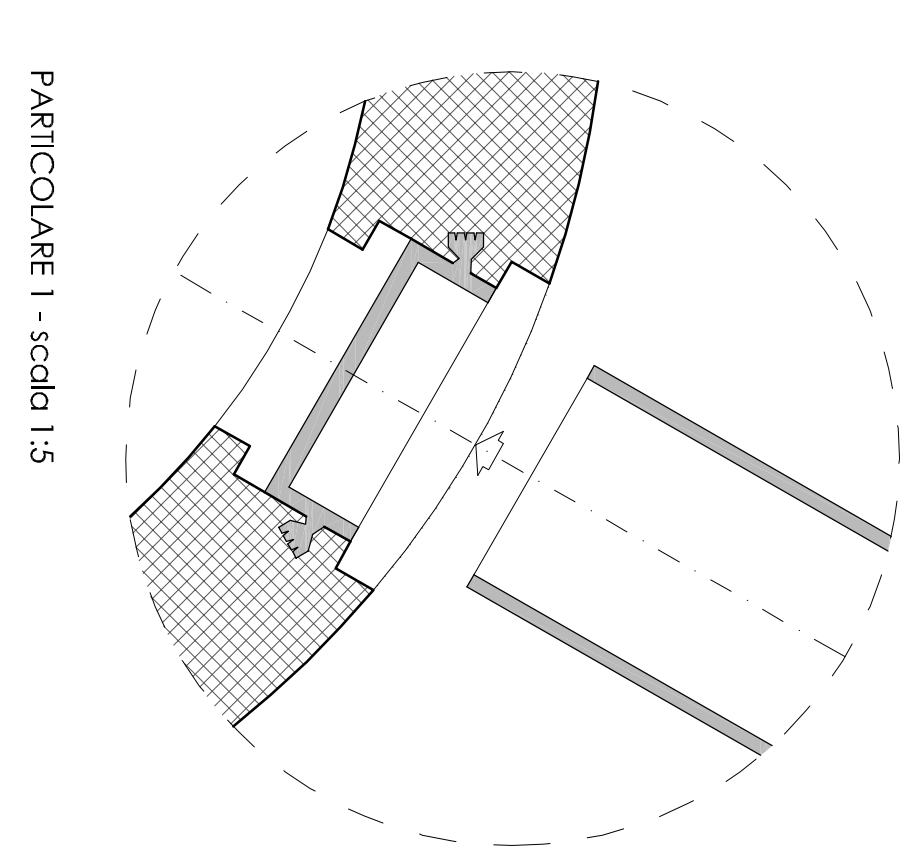


POZETTO MONOLITICO IN CLS VIBRATO - scada 120



SEZIONE C-C - scada 120



- LEGENDA**
- 1 elemento di fissaggio
  - 2 elemento di sigillo
  - 3 elemento di protezione
  - 4 anello di protezione

- LEGENDA**
- 1 interno con materiali provenienti dagli scavi
  - 2 sottile malta cementata e ricamata in malta cementata
  - 3 tubo in PVC S88 DN 315 mm

- LEGENDA**
- 1 interno con materiali provenienti dagli scavi
  - 2 sottile malta cementata e ricamata in malta cementata
  - 3 tubo in PVC S88 DN 315 mm

- LEGENDA**
- 1 interno con materiali provenienti dagli scavi
  - 2 sottile malta cementata e ricamata in malta cementata
  - 3 tubo in PVC S88 DN 315 mm

**ESECUTIVO**

TAVOLA  
**4**  
OGGETTO  
**PARICOLIARI COSTRUTTIVI**

**Comune di Pula**  
Provincia di Cagliari

**LAVORI DI MANUTENZIONE STRAORDINARIA DELLA RETE FOGNARIA DEL PARCO SCIENTIFICO E TECNOLOGICO IN LOCALITÀ PINNA MANNA, PULA**

COMITANTE  
SARDEGNA RICERCHE

PROGETTISTA INCARICATO  
Ing. Florio Gordini

SEDE CENTRALE  
Edificio 2  
Cooperativa  
00100 Roma (RM)  
Italia  
Tel. +39 070 9243 2204  
Fax +39 070 9243 2203  
Info: info@sgnricerche.it

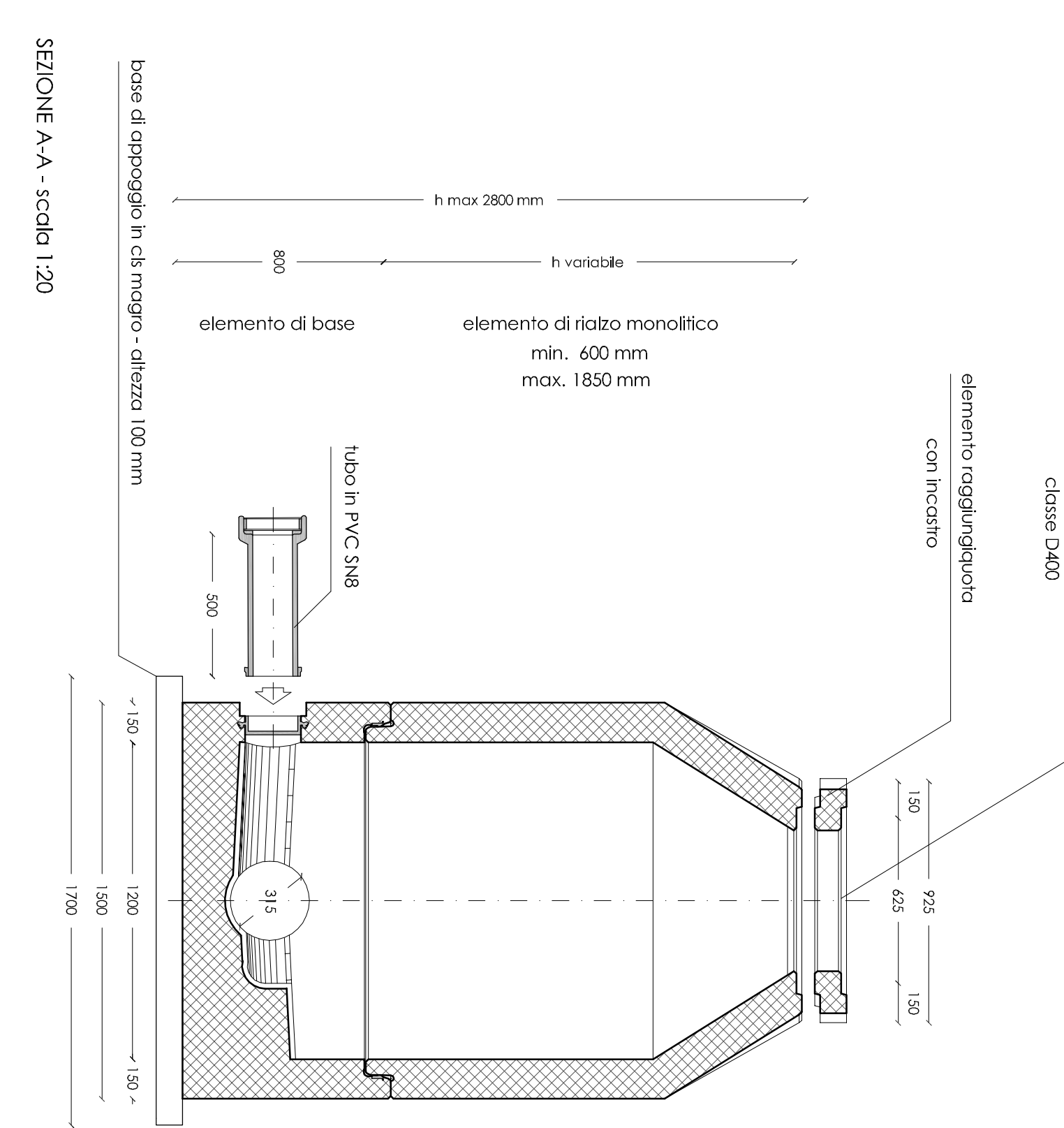
ing. Sordido Carlu

RESPONSABILE DEI LAVORI  
Ing. Giorgio Pisani

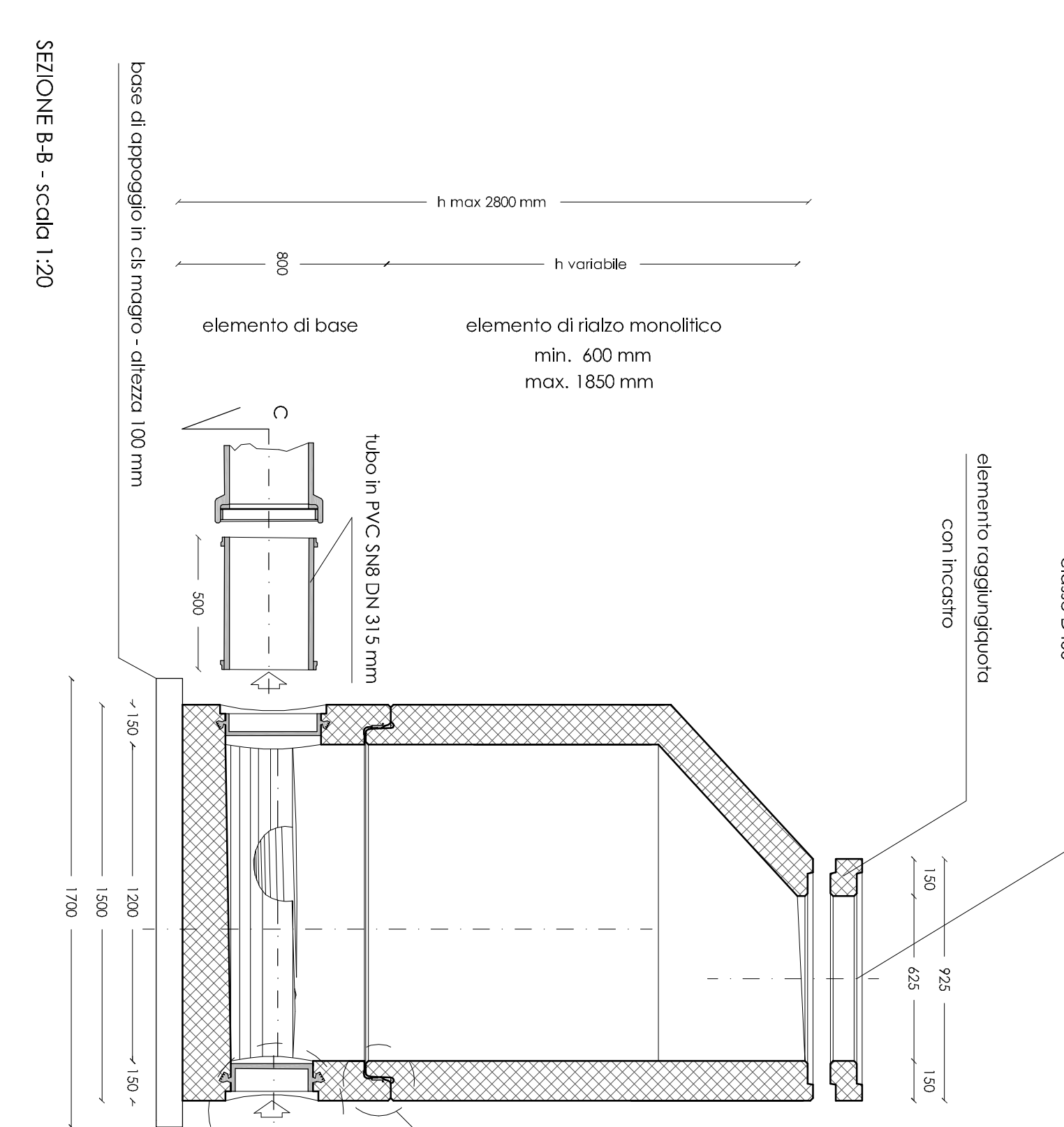
COLLABORATORI  
Ing. Sergio Alampino  
Ing. Michele Carlu  
Ing. Silvio Marfisi  
Ing. Carlo Maras  
Ing. Alessandra Villada

RESPONSABILE DEL PROCEDIMENTO  
Ing. Lucia Soggheddu

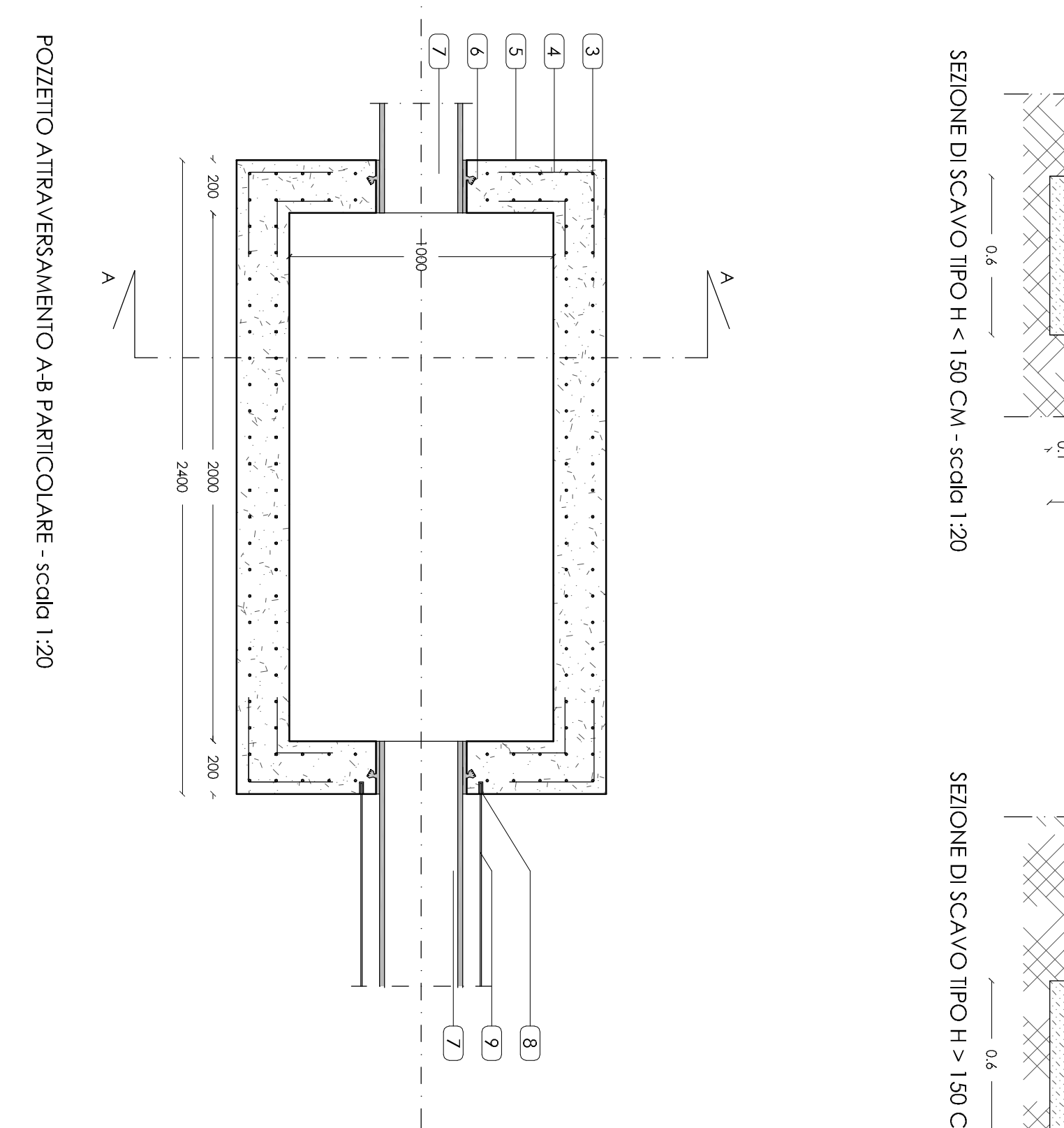
AVVISO 2014  
VERBALE  
1  
2  
3



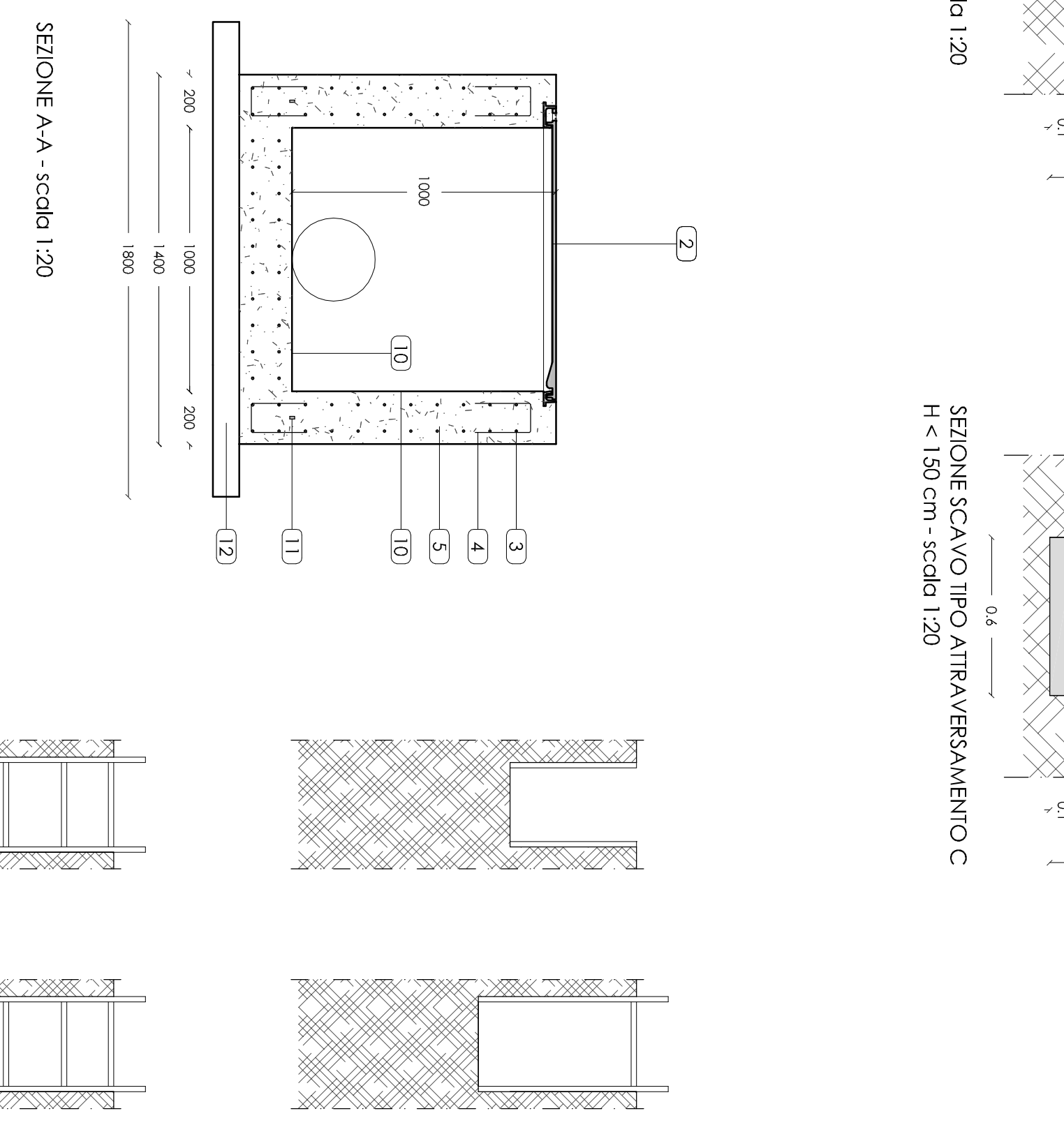
SEZIONE A-A - scada 120



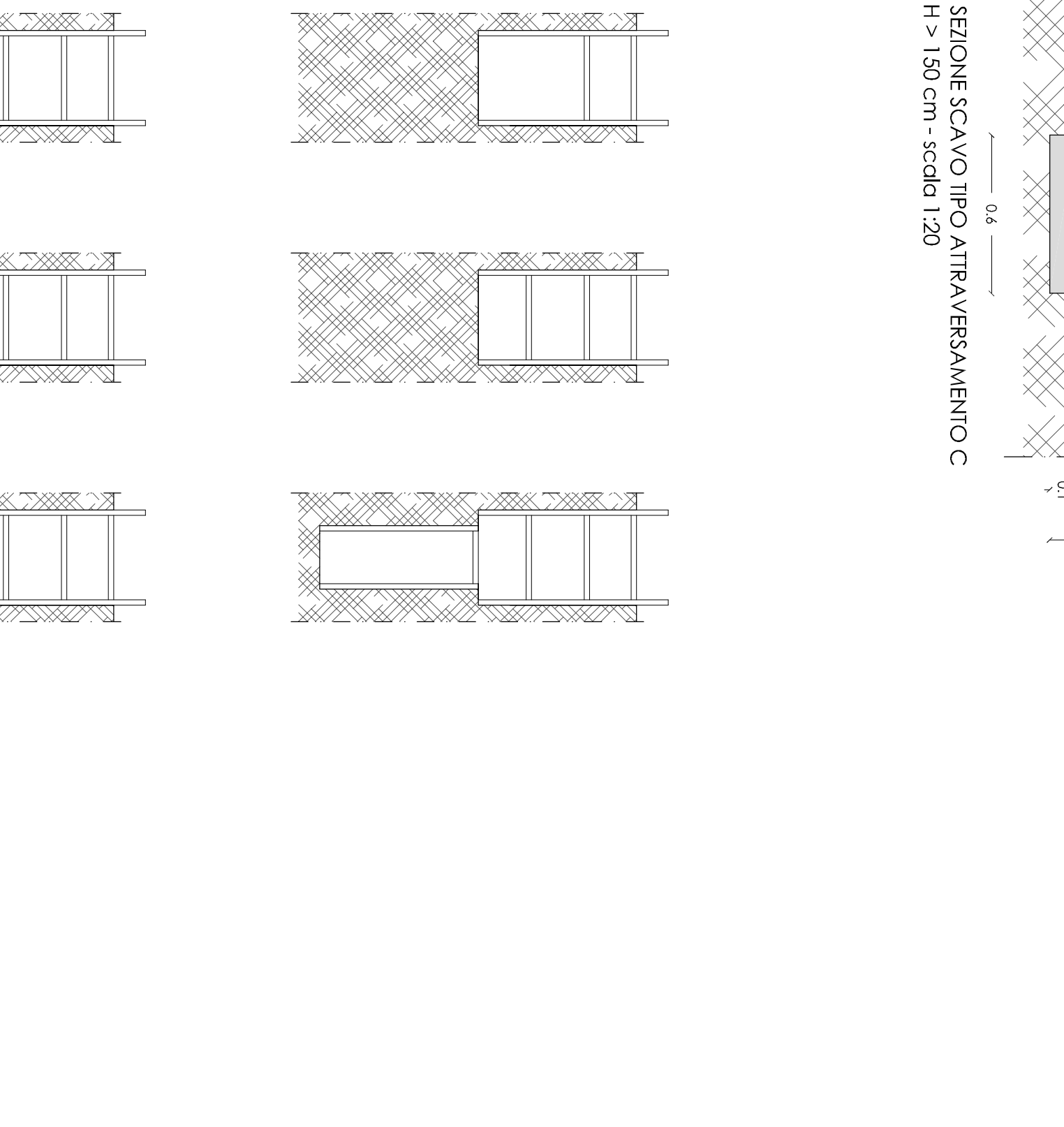
SEZIONE B-B - scada 120



SEZIONE A-A - scada 120



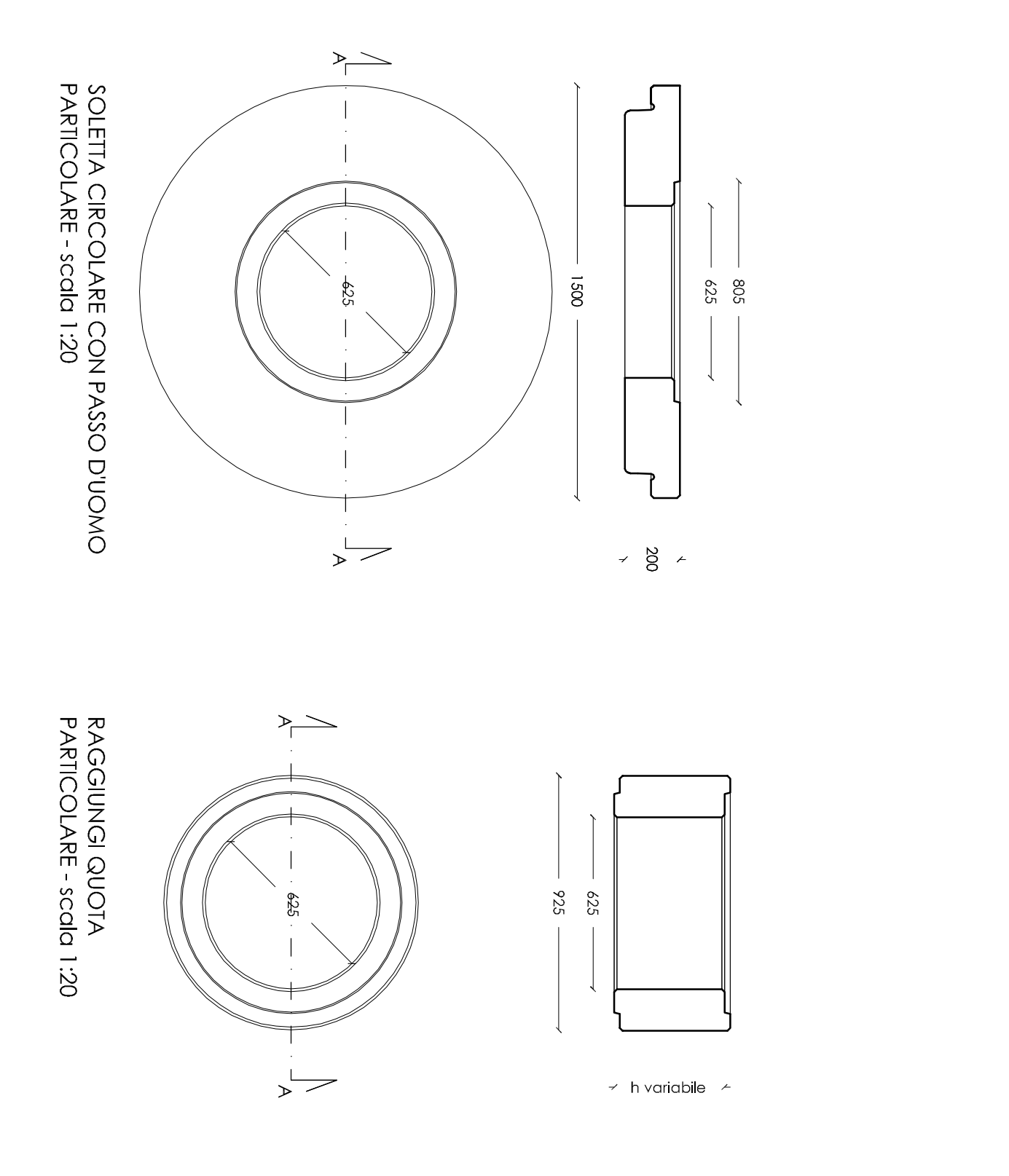
SEZIONE B-B - scada 120



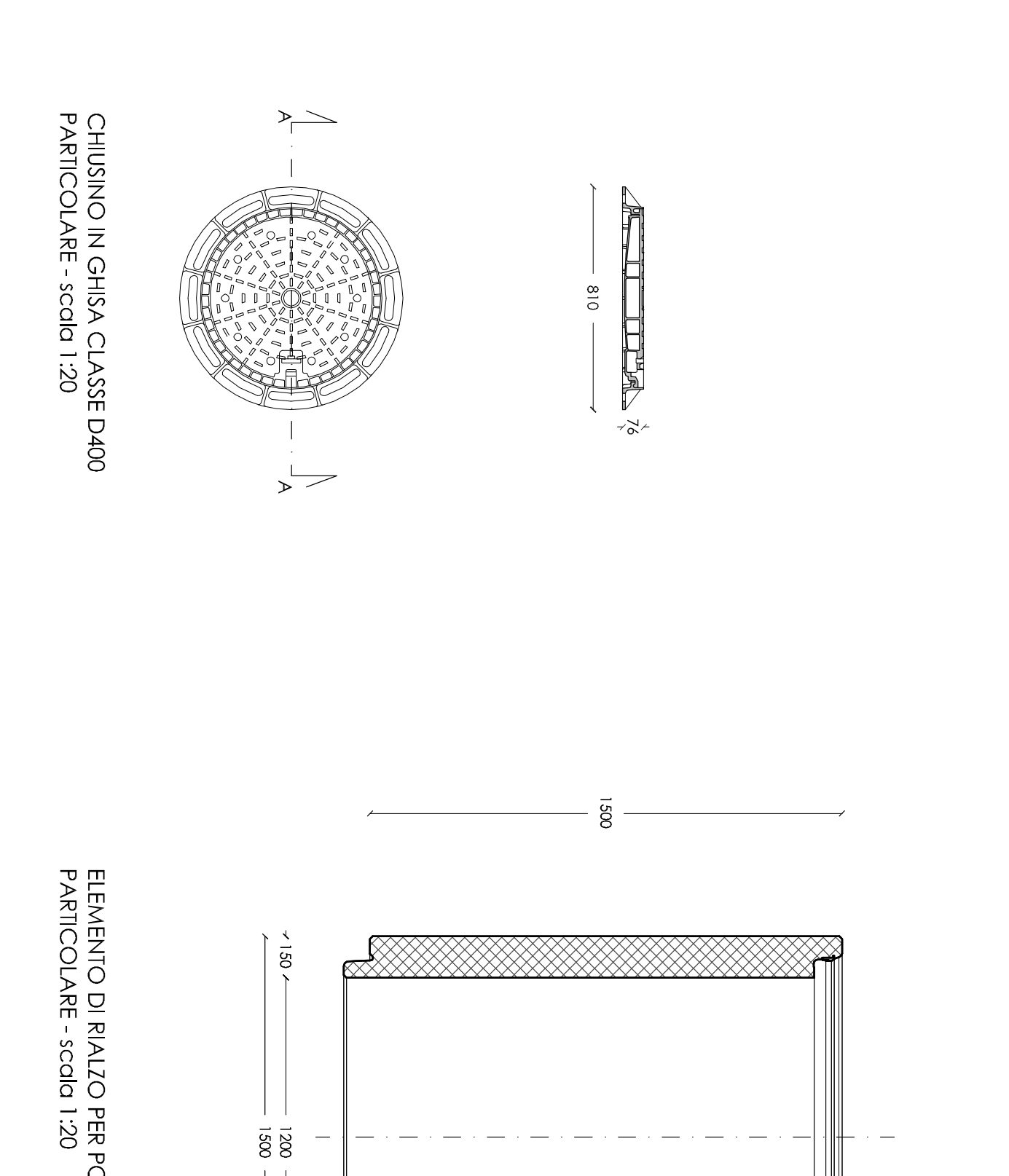
SEZIONE A-A - scada 120



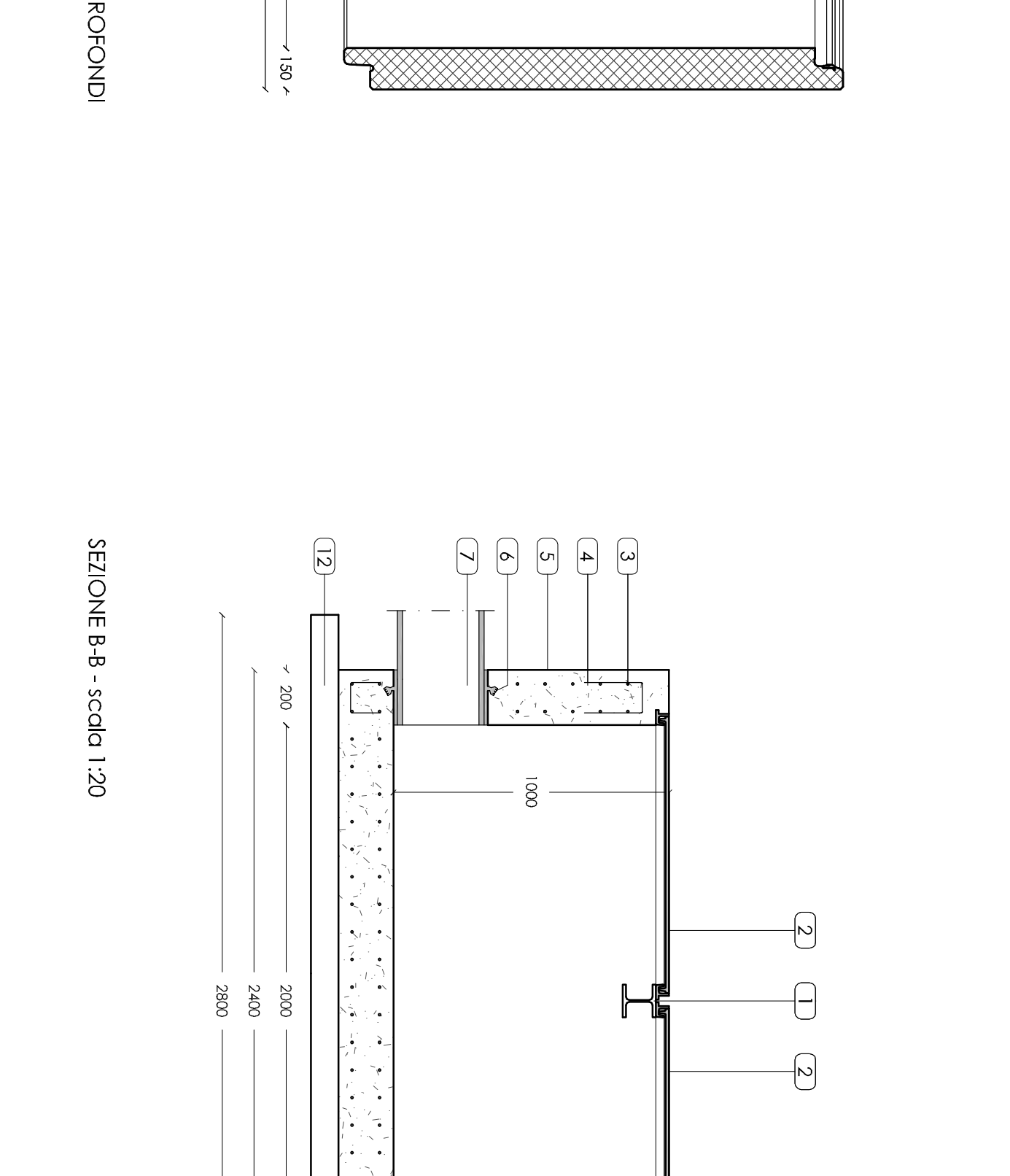
SEZIONE B-B - scada 120



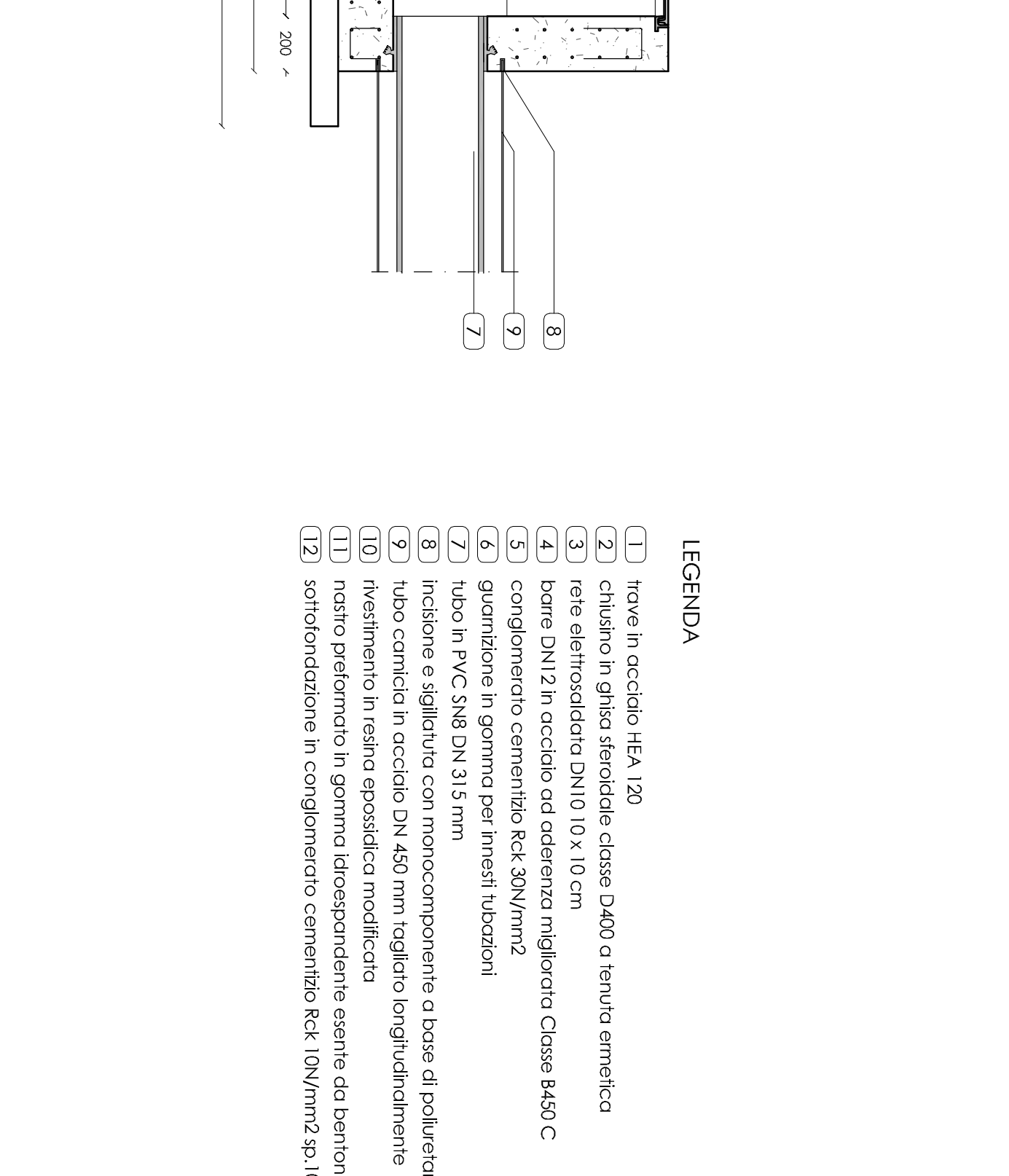
SOLETTA CIRCOLARE CON PASSO DUOVO



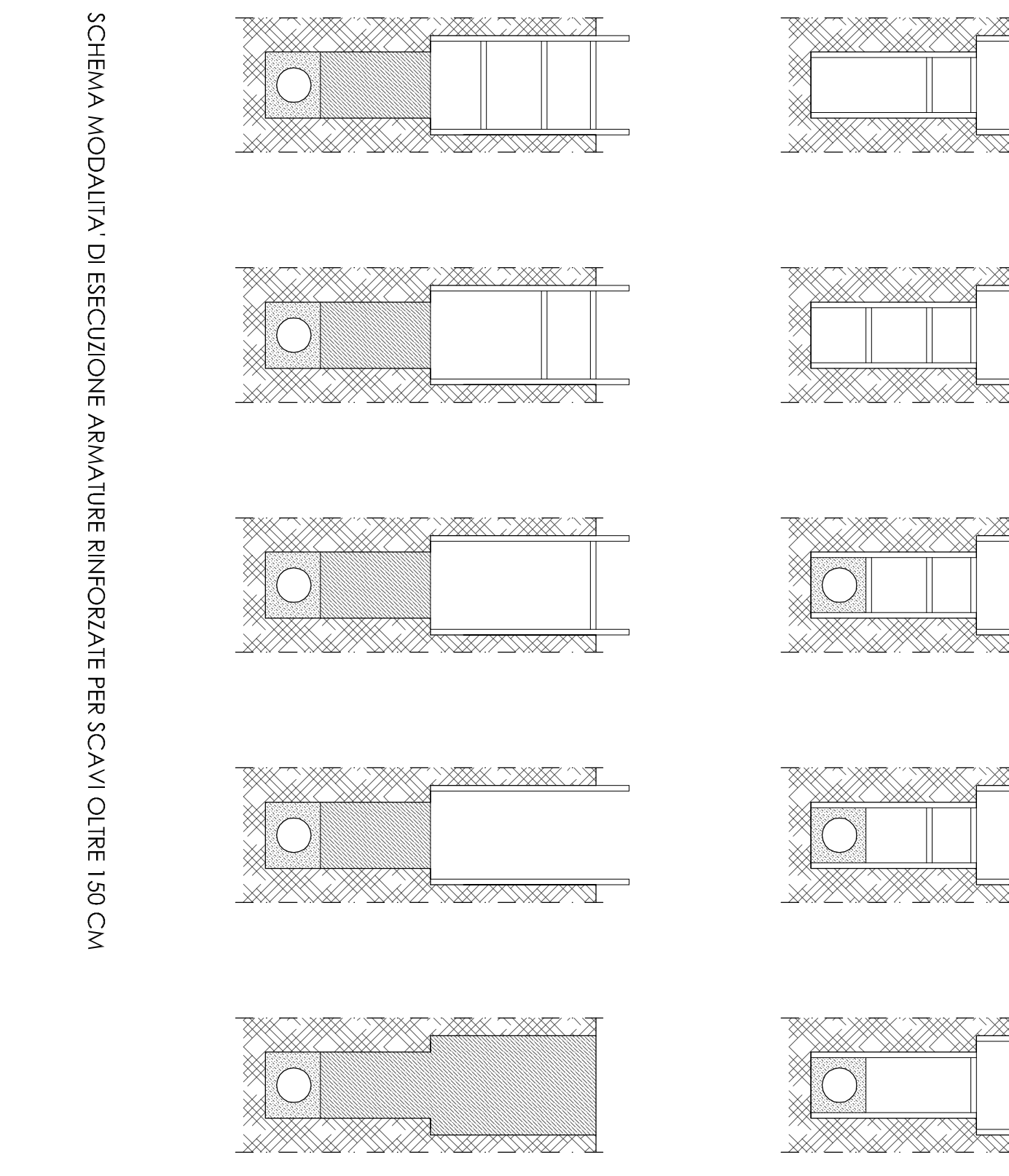
RAGGIUNTA QUOVA



CHIUSINO IN GHISA CLASSE D400



ELEMENNO DI RILAZIO PER POZZETTI PROFONDI



SCHEMA MODALITÀ DI ESECUZIONE ARMATURE RINFORZATE PER SCAVI OLTRE 130 CM