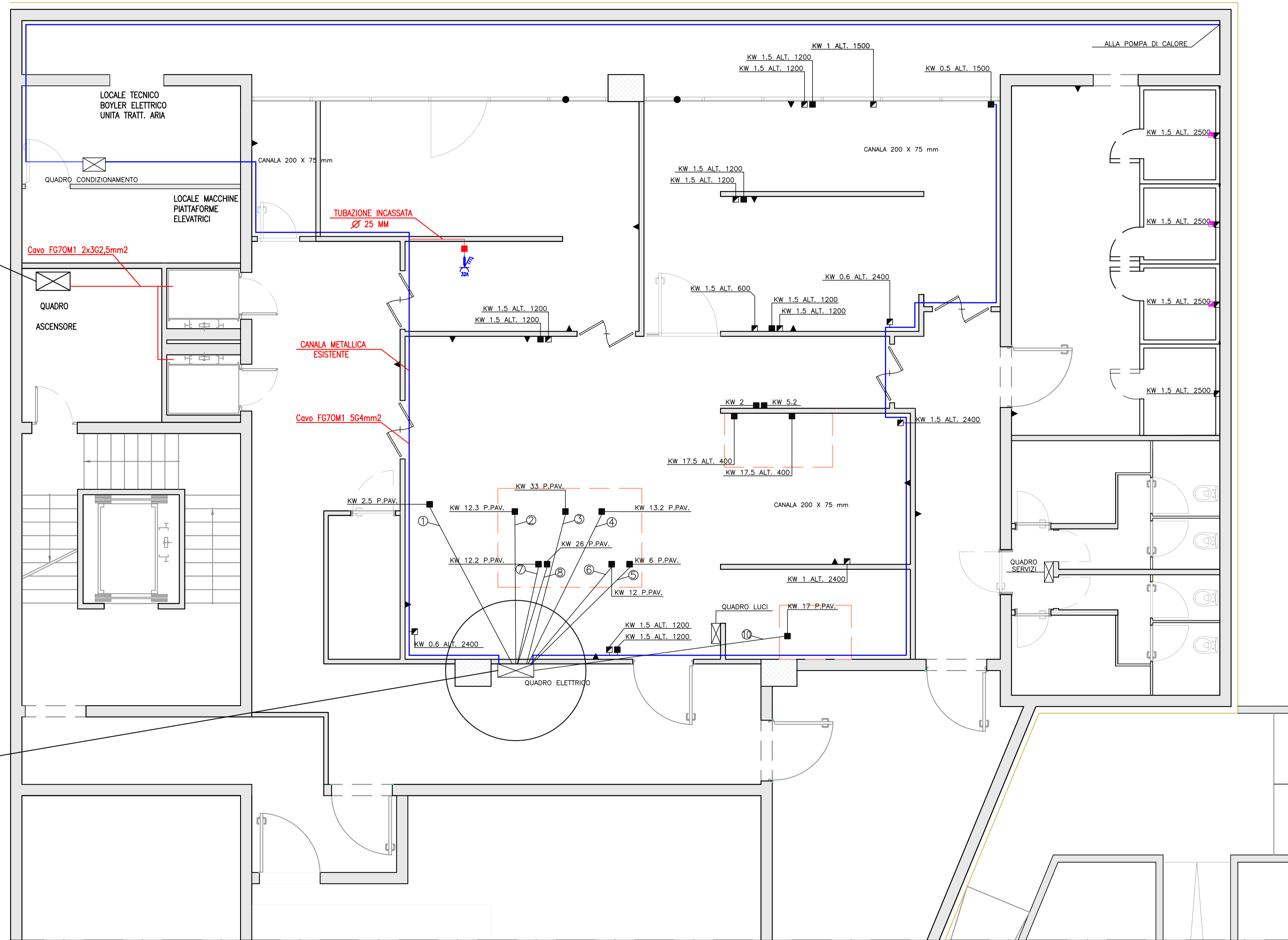
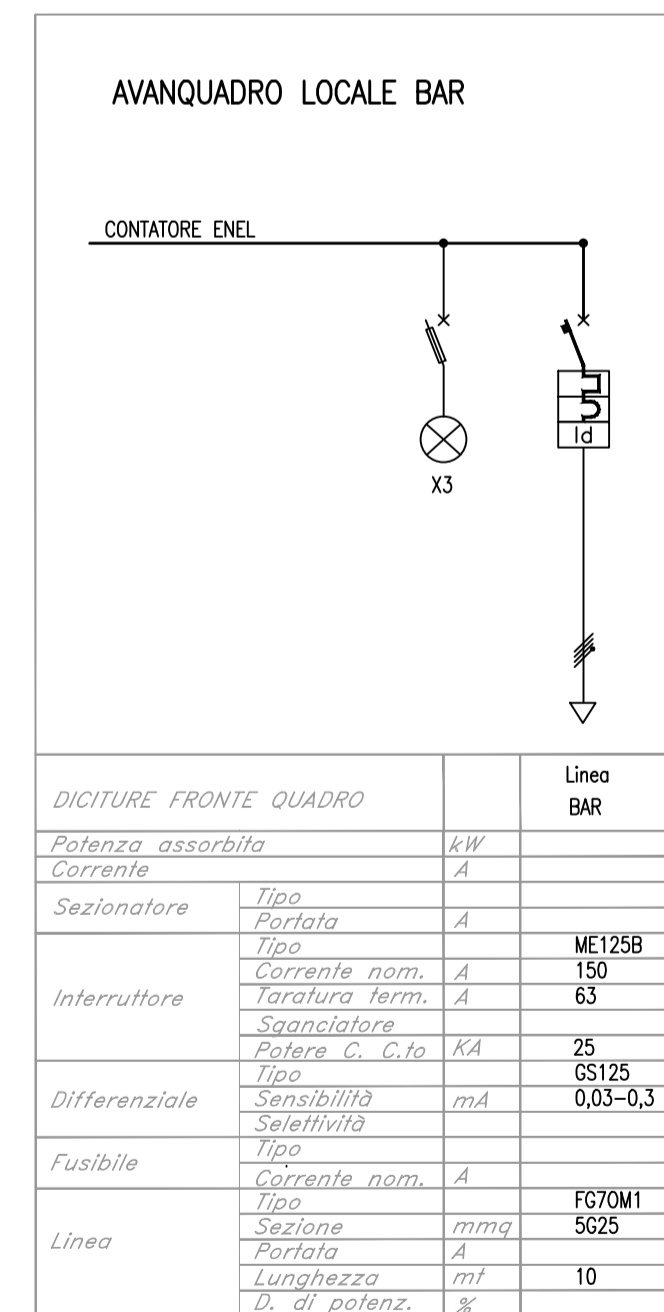


**NUOVE LINEE AL QUADRO ESISTENTE**

DICHIURE FRONTE QUADRO	Linea Montacarichi 1	Linea Montacarichi 2
Potenza assorbita	1	2
Corrente		
Sezionatore		
Interruttore		
Differenziale		
Fusibile		
Linea		

**NUOVE LINEE AL QUADRO ESISTENTE**

DICHIURE FRONTE QUADRO	Linea Lovastigle
Potenza assorbita	12
Corrente	
Sezionatore	
Interruttore	
Differenziale	
Fusibile	
Linea	



LEGENDA

- ① CAVO 3G4 mmq TUBO Ø 20 INTERRATO
- ② CAVO 5G6 mmq TUBO Ø 32 INTERRATO
- ③ CAVO 5G16 mmq TUBO Ø 40 INTERRATO
- ④ CAVO 5G6 mmq TUBO Ø 32 INTERRATO
- ⑤ CAVO 5G4 mmq TUBO Ø 32 INTERRATO
- ⑥ CAVO 5G6 mmq TUBO Ø 32 INTERRATO
- ⑦ CAVO 5G6 mmq TUBO Ø 32 INTERRATO
- ⑧ CAVO 3G4 mmq TUBO Ø 32 INTERRATO
- ⑨ CAVO 5G25 mmq TUBO Ø 32 INTERRATO
- ⑩ CAVO 5G10 mmq TUBO Ø 32 INTERRATO
- CANALA 200 X 75 mm
- VOLT 220
- VOLT 380 / N / T
- ▲ PRESE IN ESECUZIONE STAGNA IP 55 2P+T 16A
- VOLT 220 IN PROGETTO
- VOLT 380 / N / T IN PROGETTO
- ▲ PRESE IN ESECUZIONE STAGNA IN PROGETTO IP 55 2P+T 16A

**REGIONE AUTONOMA DELLA SARDEGNA**  
**SARDEGNA RICERCHE**  
 Via Patibanda 9 - 09100 Cagliari tel: 070 9243204 - fax: 070 9243203

**LAVORI DI MANUTENZIONE DELLA CUCINA**

**PROGETTO PRELIMINARE - DEFINITIVO - ESECUTIVO**

**PIANTA IMPIANTO ELETTRICO DI PROGETTO**

Il Progettista:  
Ing. Alessandro Lessio

Il Responsabile del Procedimento:  
Ing. Lucia Sagheddu

Ing. Daniele Piras

**ORDINE INGEGNERI PROVINCIA CAGLIARI**  
N. 4628 - Dott. Ing. ALESSANDRO LESSIO

**ORDINE INGEGNERI PROVINCIA ORISTANO**  
n. 558 - Dr. Ing. Daniele Piras

EG07 - PIE

Scala 1:50

Data: 07 - 2015

Il presente disegno è di proprietà esclusiva del committente e non può essere riprodotto né consegnato a terzi senza autorizzazione scritta, ex articolo 99 Legge 22/04/1941 n°633

R.T.P. Ing. A. Lessio - Ing. D. Piras  
Via Alziator N°21 - 09126 Cagliari (CA)  
TEL./FAX +39 070 7534204