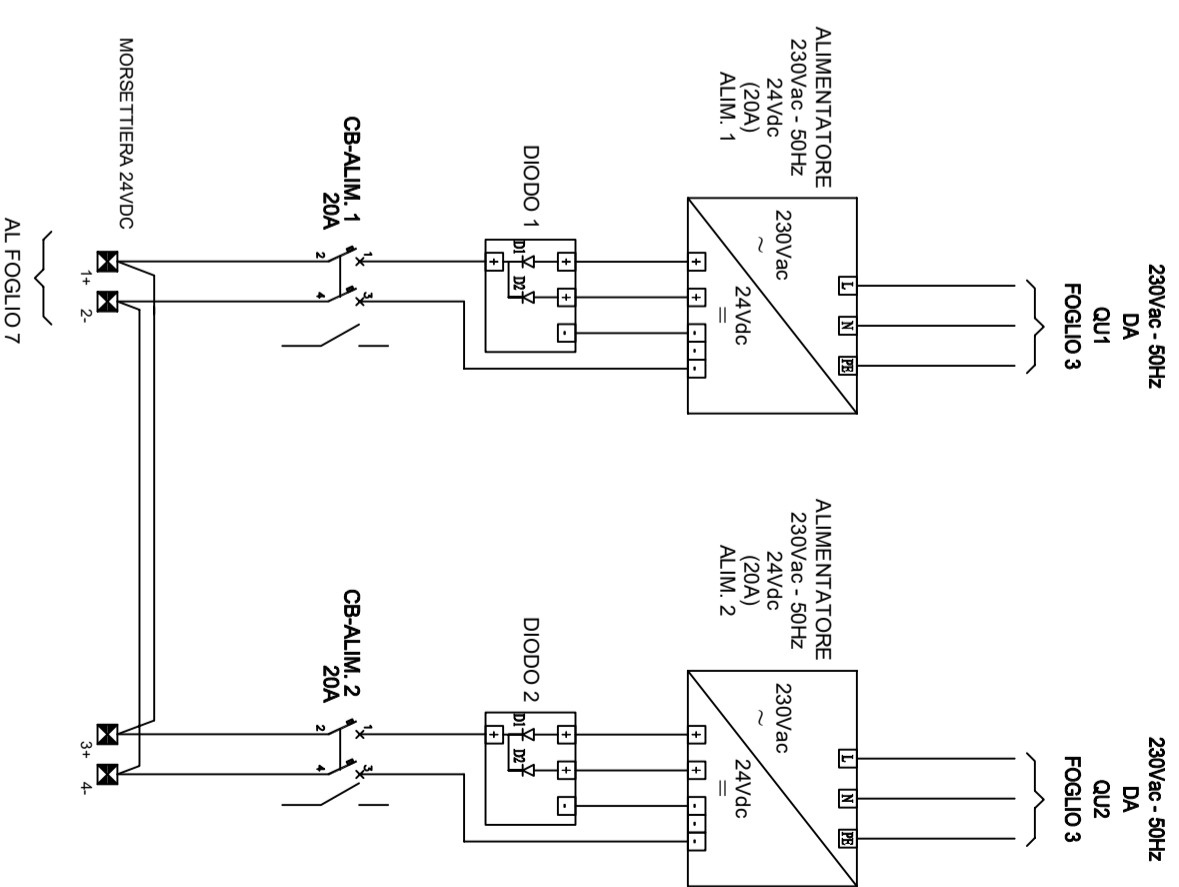
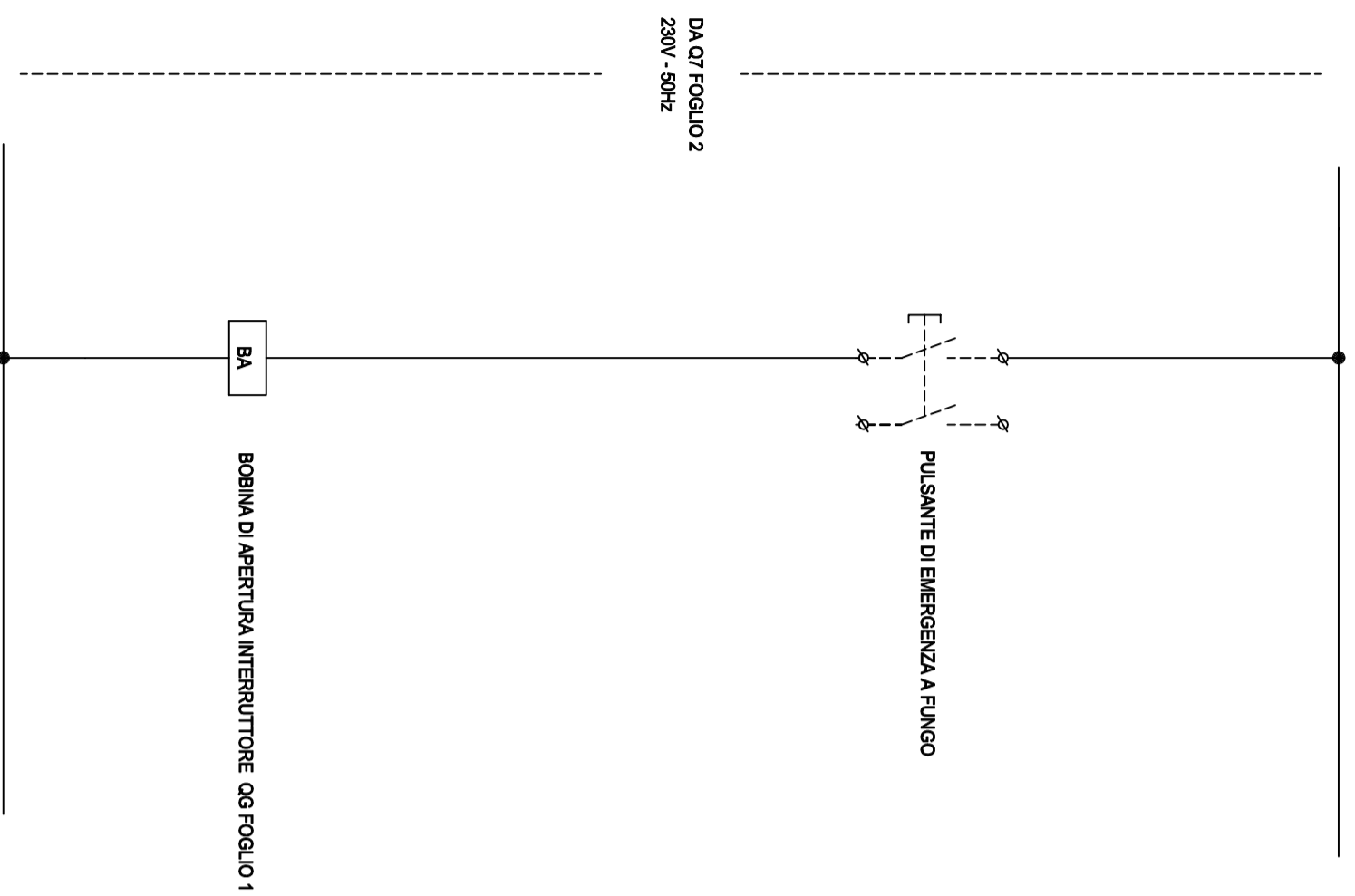


SCHEM COLLEGAMENTO PULSANTE DI EMERGENZA

SCHEM COLLEGAMENTO ALIMENTATORI 24VDC



TITOLO
IMPIANTO PER L'ADDUZIONE, IL DEPOSITO E IL CONTROLLO DI FLUSSI DI GAS DEGLI IMPIANTI PILOTA DELLA PIATTAFORMA ENERGIE RINNOVABILI. IMPIANTO ELETTRICO

SCHEMA UNIFILARE

Il Progettista
dot. Ing. Massimo Serra
Via Boccauto, 2 - 09131 Cagliari

COMMITTENTE
Sardegna Ricerche
Piattaforma energie rinnovabili
V.le Str. Ovest, 09010 Ula CA

FILE	00000404	FOGLIO	6	SEGUE	7
ELAB.		CONTR.		APPR.	
DISEGNO	006-EL				R 01 - 19/07/2021