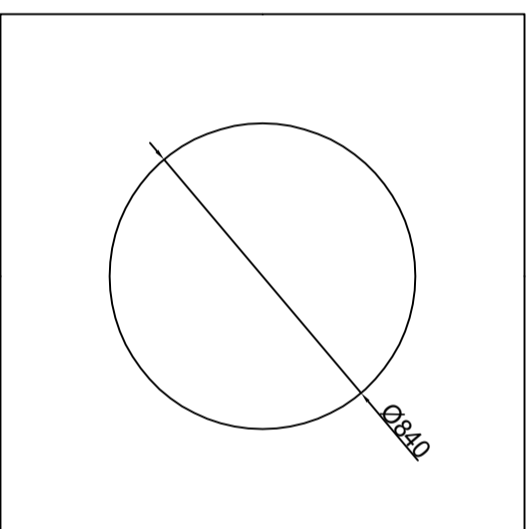
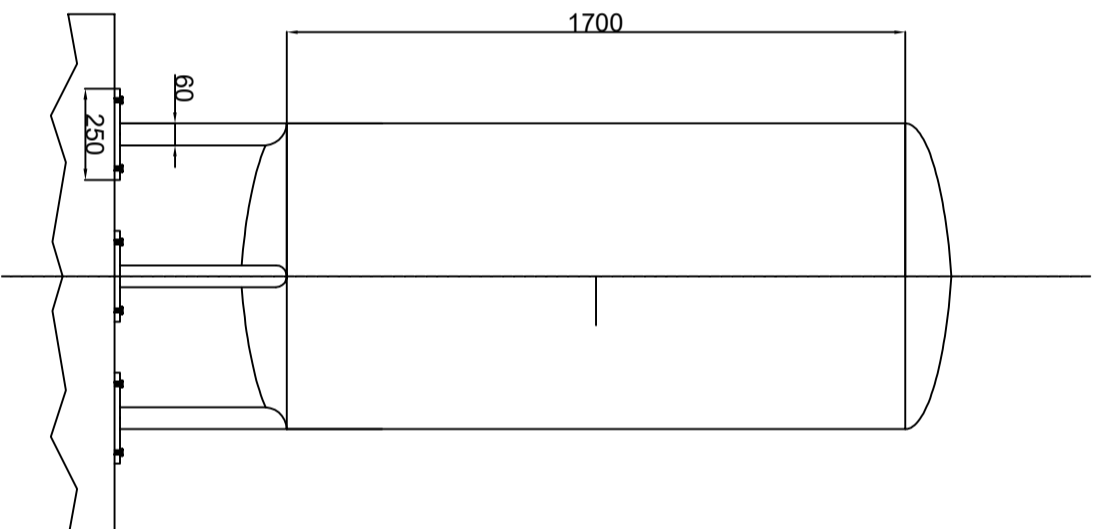
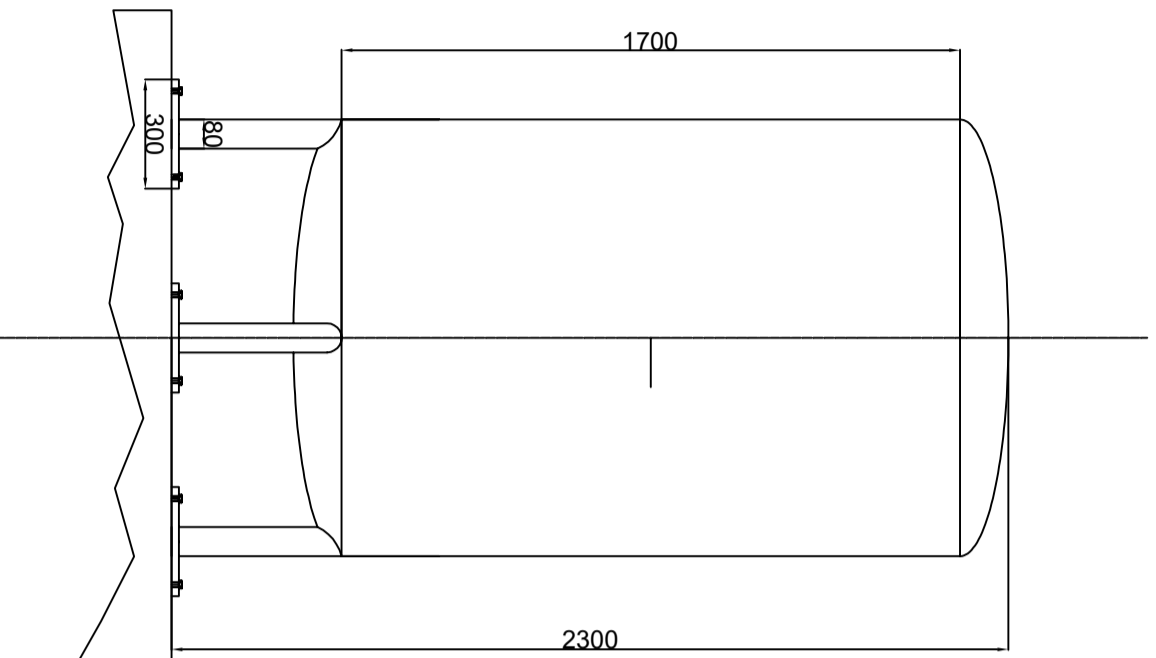


pianta serbatoio da 2000 l



pianta serbatoio da 1000 l



Biogas				
Fluido	Gas			
Gruppo Fluido	1			
Volume	2000	l		
PS	12	bar		
TS	90	°C		
Cat PED	IV			
Efficienza della saldatura	1			
Materiale	AISI 316 L			
Biometano				
Fluido	Gas			
Gruppo Fluido	1			
Volume	1000	l		
PS	12	bar		
TS	90	°C		
Cat PED	IV			
Efficienza della saldatura	1			
Materiale	AISI 316 L			
CO2				
Fluido	Gas			
Gruppo Fluido	2			
Volume	500	l		
PS	11	bar		
TS	120	°C		
Cat PED	NA			
Materiale	CS			

Sardegna Ricerche

Progetto OPERE INFRASTRUTTURALI PER IL CONVOGLIAMENTO, L'ADUZIONE, IL DEPOSITO E IL CONTROLLO DI FLUSSI DI GAS DEGLI IMPIANTI PILOTA DELLA PIATTAFORMA ENERGIE RINNOVABILI DI SARDEGNA RICERCHE.

Titolo

Serbatoi di stoccaggio gas - tipologia

N. Tav.	005-SER	Scale
rev.	data	Emissione per
0	11 / 05 / 2021	Verifica / approvazione
1	10 / 06 / 2021	Modifica serbatoio CO2, eliminazione serbatoio blended gas
2		
3		

Il Progettista
dot. ing. Massimo Serra

Il Cliente

STUDIO TECNICO dot. ing. Massimo Serra via Boccaccio, 2 - 09131 Cagliari