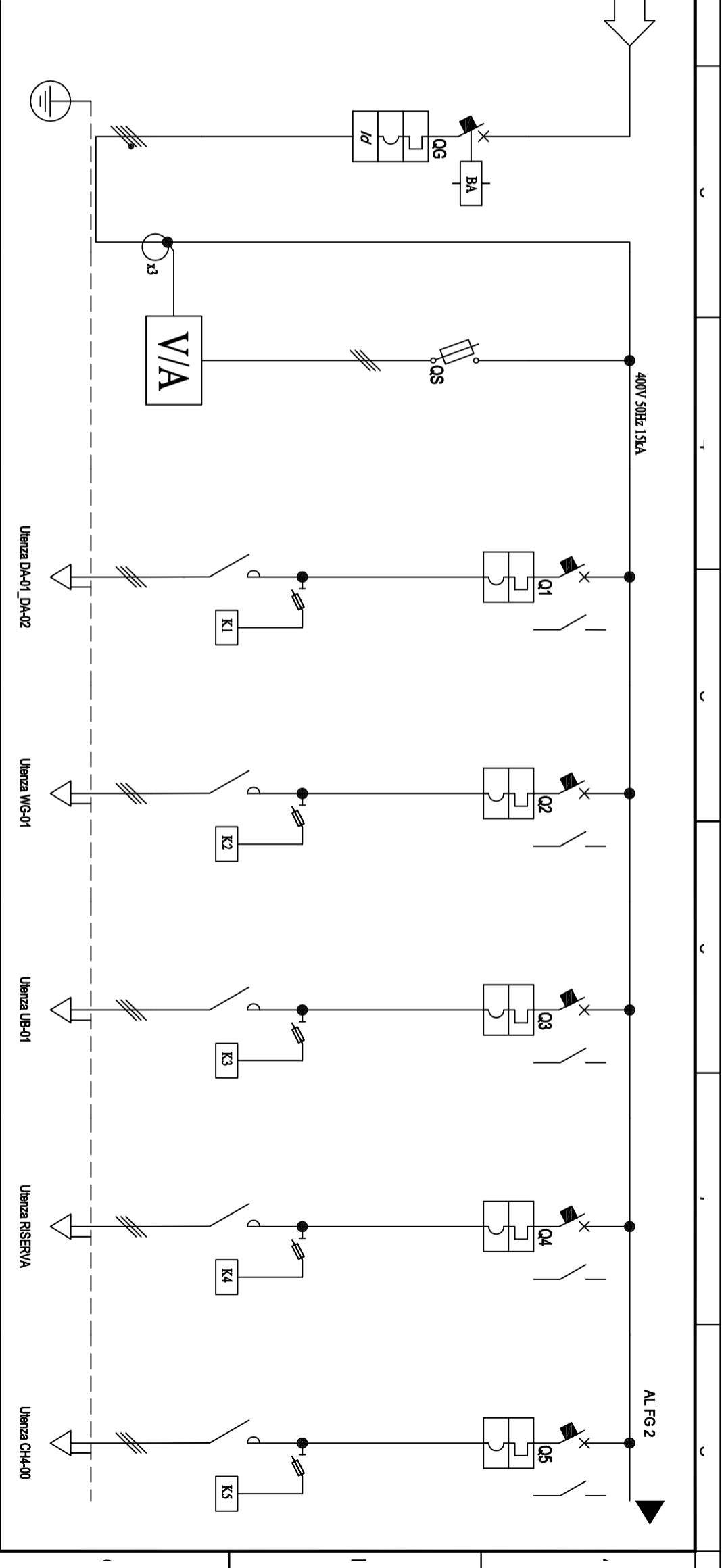


A	
Da Quadro:	
Partenza:	
Cavo [mm ²]:	
Lunghezza [m]:	0
Frequenza [Hz]:	50
Tensione [V]:	400
Polarità:	Quadrifilare
Tipo morsetto:	
Numerazione morsetto:	

B	
Sigla:	
Alimentazione:	
Icc Max [kA]:	6
Tens. Nomin. di impiego [V]:	400
Tens. Nomin. di isolam. [V]:	
Frequenza [Hz]:	50
Corrente ammissib. 1 s [kA]:	
Grado di protezione IP:	---
Codice:	



C	
Descrizione	
POTENZA CONTEMPORANEA	[kW]
CORRENTE (Ib)	[A]
CosFI	
COEFF. DI CONTEMPORANETA'	[%]
D	
SCHEMA FUNZIONALE	
MARCA	
MODELLO	
Esecuzione	
TIPO	
In	[A]
Im	[A]
P.d.I.	[kA]
I differenziale	[A]
E	
DISTRIBUZIONE	
CONTATTORE TIPO	
RELE' TERMICO	
VOLTMETRO / AMPEROMETRO	
LINEA	
Portata (Iz)	[A]
Sezione	[mmq]
Lunghezza	[m]
POSA	
Sezione	[mmq]
Portata (Iz)	[A]

D															
OG-IMPIANTO FLUSSAGGIO GAS CON BOBINA DI SGANCIO A LANCIO PULSANTE DI EMERGENZA SGANCIO UTENZE NON SOTTO UPS	STRUMENTO DI MISURA MULTIFUNZIONE	DA-01_DA-02	03	COMPRESSORE	WG-01	38	COMPRESSORE	UB-01	16	COMPRESSORE	RISERVA	CH4-00	49	COMPRESSORE	
17		0,904	1,45	0,9	0,904	1,45	0,9	0,9	2,338	3,75	0,9	2,338	3,75	0,9	
29		0,9	1,45	0,9	0,904	1,45	0,9	0,9	2,338	3,75	0,9	2,338	3,75	0,9	
100		100	100	100	100	100	100	100	100	100	100	100	100	100	
SCHEMA TIPOICO FOGLIO 5		SCHEMA TIPOICO FOGLIO 5		SCHEMA TIPOICO FOGLIO 5		SCHEMA TIPOICO FOGLIO 5		SCHEMA TIPOICO FOGLIO 5		SCHEMA TIPOICO FOGLIO 5		SCHEMA TIPOICO FOGLIO 5		SCHEMA TIPOICO FOGLIO 5	
TIPO SCH. ELEC.		TIPO SCH. ELEC.		TIPO SCH. ELEC.		TIPO SCH. ELEC.		TIPO SCH. ELEC.		TIPO SCH. ELEC.		TIPO SCH. ELEC.		TIPO SCH. ELEC.	
C80H+Vigi A		P25M		P25M		P25M		P25M		P25M		P25M		P25M	
TIPO		TIPO		TIPO		TIPO		TIPO		TIPO		TIPO		TIPO	
In		10/6/10		10/6/10		10/6/10		10/6/10		10/6/10		10/6/10		10/6/10	
Im		-/-120		-/-120		-/-120		-/-120		-/-120		-/-120		-/-120	
P.d.I.		100		100		100		100		100		100		100	
I differenziale		-		-		-		-		-		-		-	
Quadrifilare		Tripolare		Tripolare		Tripolare		Tripolare		Tripolare		Tripolare		Tripolare	
LC1D-3P-9A (COMANDO 230VAC)		LC1D-3P-9A (COMANDO 230VAC)		LC1D-3P-9A (COMANDO 230VAC)		LC1D-3P-9A (COMANDO 230VAC)		LC1D-3P-9A (COMANDO 230VAC)		LC1D-3P-9A (COMANDO 230VAC)		LC1D-3P-9A (COMANDO 230VAC)		LC1D-3P-9A (COMANDO 230VAC)	
FG180M16 0,8/1kV		FG180M16 0,8/1kV		FG180M16 0,8/1kV		FG180M16 0,8/1kV		FG180M16 0,8/1kV		FG180M16 0,8/1kV		FG180M16 0,8/1kV		FG180M16 0,8/1kV	
70		70		75		75		75		75		75		70	
143/A2_230/0,672		143/A2_230/0,672		143/A2_230/0,672		143/A2_230/0,672		143/A2_230/0,672		143/A2_230/0,672		143/A2_230/0,672		143/A2_230/0,672	
1(4G1,5)		1(4G1,5)		1(4G1,5)		1(4G1,5)		1(4G1,5)		1(4G1,5)		1(4G1,5)		1(4G1,5)	
11		11		11		11		11		11		11		11	

TTITOLO PER L'ADDUZIONE, IL DEPOSITO E IL CONTROLLO DI FLUSSI DI GAS DEGLI IMPIANTI PILOTA DELLA PIATTAFORMA ENERGIE RINNOVABILI. IMPIANTO ELETTRICO

SCHEMA UNIFILARE

Il Progettista: *dot. Ing. Massimo Serra*
Via Boccardo, 2 - 09131 Cagliari

COMMITTENTE: **Sardegna Ricerche**
Piattafoma energie rinnovabili
V.le Str. Ovest, 09010 Ula CA

FILE	00000401	FOGLIO	1	SEGUE	2
ELAB.	CONTR.	APPR.			
DISEGNO	006-EL		R 01	19/07/2021	